

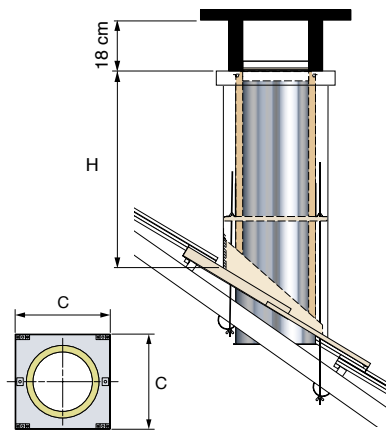
**NOU  
VEAU**

**ST PACK RÉNO**  
**SORTIES DE TOIT STYLE TRADITIONNEL**



**Corps** > Crépi blanc pur  
**Chapeau** > Tablette simple noire  
**Fixation** > Par feuillards  
**Embase universelle** à bavette rallongée

Cotes	
Section (C x C)	37 x 37 cm
Hauteur arrière (H)	Voir tableau ci-dessous
Longueur du conduit	1 m
Poids ST RÉNO Ø 230	23 kg



**LES + POUJOULAT**

- Esthétique : affirme le caractère de la maison
- Solution très économique
- Kit d'étanchéité rallongé
- Simple à poser

**VALEUR DE LA HAUTEUR "H"**  
SELON LA PENTE DU TOIT ET RÉFÉRENCE ASSOCIÉE

Universelle ou Ardoise	Hauteur H	Références Kit sortie de toit rénovation
20 à 30 %	0,68 m	<b>ST RÉNO 30</b>
31 à 44 %	0,80 m	<b>ST RÉNO 50</b>
45 à 58 %	0,80 m	<b>ST RÉNO 60</b>
59 à 70 %	0,80 m	<b>ST RÉNO 70</b>
71 à 84 %	0,90 m	<b>ST RÉNO 80</b>
85 à 100 %	0,90 m	<b>ST RÉNO 100</b>
101 à 111 %	0,90 m	<b>ST RÉNO 111</b>
112 à 120 %	0,90 m	<b>ST RÉNO 120</b>

**GAMME :** INOX-GALVA - THERMINOX - PGI - EFFICIENCE

**DIAM. :** Ø 80 - Ø 100 - Ø 130 - Ø 150 - Ø 230

**COULEUR EMBASE :**



**PENTE :** \_\_\_\_\_ %

**COUVERTURE :** TUILE - ARDOISE

**COULEUR**

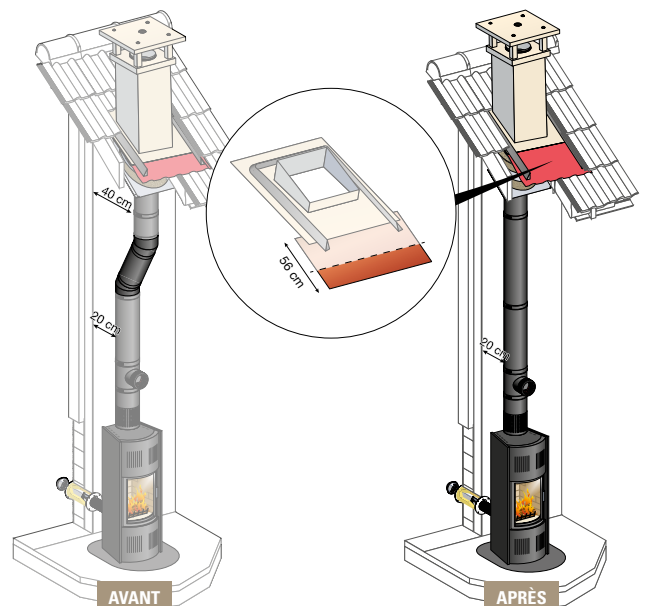
**KIT D'ÉTANCHÉITÉ :** BRIQUE NOIR

**EMBASE UNIVERSELLE  
AVEC KIT D'ÉTANCHÉITÉ RALLONGÉ**

L'embase universelle à bavette rallongée facilite l'intégration de la sortie de toit sur la toiture en permettant **plus de réglage et moins de dévoiement.**


**LES + POUJOULAT**


- L'appareil conserve sa position idéale au plus proche de la cloison d'adossement ou en coin.
- Le grand réglage évite la pose de coudes dans le volume des combles ou encore dans les pièces à plafond cathédrale.
- Facilite l'intégration et la pose d'un conduit isolé jusqu'à l'appareil avec Déco'start.
- Évite la création d'un chevêtre en charpente traditionnelle.  
Ex : R+1 plancher béton et plafond étage





**ST PACK RÉNO**  
**SORTIES DE TOIT STYLE TRADITIONNEL**

**KITS ST PACK RÉNO** selon les gammes

<b>INOX-GALVA</b> 						
Ø	Code article	Libellé	Référence	Plage de pente	Prix EBU*	Prix EBA**
<b>150</b>	01150101	KIT ST RENOVATION 30-150IG	STRENO 030-150	20 à 30%	656,17	576,57
	01150102	KIT ST RENOVATION 50-150IG	STRENO 050-150	31 à 44%		
	01150103	KIT ST RENOVATION 60-150IG	STRENO 060-150	45 à 58%		
	01150104	KIT ST RENOVATION 70-150IG	STRENO 070-150	59 à 70%		
	01150105	KIT ST RENOVATION 80-150IG	STRENO 080-150	71 à 84%		
	01150106	KIT ST RENOVATION 100-150IG	STRENO 100-150	85 à 100%		
	01150107	KIT ST RENOVATION 111-150IG	STRENO 111-150	101 à 111%		
	01150108	KIT ST RENOVATION 120-150IG	STRENO 120-150	112 à 120%		
<b>230</b>	01230101	KIT ST RENOVATION 30-230IG	STRENO 030-230	20 à 30%	723,06	643,46
	01230102	KIT ST RENOVATION 50-230IG	STRENO 050-230	31 à 44%		
	01230103	KIT ST RENOVATION 60-230IG	STRENO 060-230	45 à 58%		
	01230104	KIT ST RENOVATION 70-230IG	STRENO 070-230	59 à 70%		
	01230105	KIT ST RENOVATION 80-230IG	STRENO 080-230	71 à 84%		
	01230106	KIT ST RENOVATION 100-230IG	STRENO 100-230	85 à 100%		
	01230107	KIT ST RENOVATION 111-230IG	STRENO 111-230	101 à 111%		
	01230108	KIT ST RENOVATION 120-230IG	STRENO 120-230	112 à 120%		

<b>PGI</b> 						
Ø	Code article	Libellé	Référence	Plage de pente	Prix EBU*	Prix EBA**
<b>80</b>	01080241	KIT ST RENOVATION 030-080PGI	STRENO030-80PGI	20 à 30%	649,61	570,01
	01080242	KIT ST RENOVATION 050-080PGI	STRENO050-80PGI	31 à 44%		
	01080243	KIT ST RENOVATION 060-080PGI	STRENO060-80PGI	45 à 58%		
	01080244	KIT ST RENOVATION 070-080PGI	STRENO070-80PGI	59 à 70%		
	01080245	KIT ST RENOVATION 080-080PGI	STRENO080-80PGI	71 à 84%		
	01080246	KIT ST RENOVATION 100-080PGI	STRENO100-80PGI	85 à 100%		
	01080247	KIT ST RENOVATION 111-080PGI	STRENO111-80PGI	101 à 111%		
	01080248	KIT ST RENOVATION 120-080PGI	STRENO120-80PGI	112 à 120%		
<b>100</b>	01100241	KIT ST RENOVATION 030-080PGI	STRENO030-80PGI	20 à 30%	659,14	579,54
	01100242	KIT ST RENOVATION 050-080PGI	STRENO050-80PGI	31 à 44%		
	01100243	KIT ST RENOVATION 060-080PGI	STRENO060-80PGI	45 à 58%		
	01100244	KIT ST RENOVATION 070-080PGI	STRENO070-80PGI	59 à 70%		
	01100245	KIT ST RENOVATION 080-080PGI	STRENO080-80PGI	71 à 84%		
	01100246	KIT ST RENOVATION 100-080PGI	STRENO100-80PGI	85 à 100%		
	01100247	KIT ST RENOVATION 111-080PGI	STRENO111-80PGI	101 à 111%		
	01100248	KIT ST RENOVATION 120-080PGI	STRENO120-80PGI	112 à 120%		

<b>THERMINOX</b> 						
Ø	Code article	Libellé	Référence	Plage de pente	Prix EBU*	Prix EBA**
<b>80</b>	01080131	KIT ST RENOVATION 030-080ZI	STRENO030-080ZI	20 à 30%	667,01	587,41
	01080132	KIT ST RENOVATION 050-080ZI	STRENO050-080ZI	31 à 44%		
	01080133	KIT ST RENOVATION 060-080ZI	STRENO060-080ZI	45 à 58%		
	01080134	KIT ST RENOVATION 070-080ZI	STRENO070-080ZI	59 à 70%		
	01080135	KIT ST RENOVATION 080-080ZI	STRENO080-080ZI	71 à 84%		
	01080136	KIT ST RENOVATION 100-080ZI	STRENO100-080ZI	85 à 100%		
	01080137	KIT ST RENOVATION 111-080ZI	STRENO111-080ZI	101 à 111%		
	01080138	KIT ST RENOVATION 120-080ZI	STRENO120-080ZI	112 à 120%		
<b>100</b>	01100131	KIT ST RENOVATION 030-100ZI	STRENO030-100ZI	20 à 30%	686,90	607,30
	01100132	KIT ST RENOVATION 050-100ZI	STRENO050-100ZI	31 à 44%		
	01100133	KIT ST RENOVATION 060-100ZI	STRENO060-100ZI	45 à 58%		
	01100134	KIT ST RENOVATION 070-100ZI	STRENO070-100ZI	59 à 70%		
	01100135	KIT ST RENOVATION 080-100ZI	STRENO080-100ZI	71 à 84%		
	01100136	KIT ST RENOVATION 100-100ZI	STRENO100-100ZI	85 à 100%		
	01100137	KIT ST RENOVATION 111-100ZI	STRENO111-100ZI	101 à 111%		
	01100138	KIT ST RENOVATION 120-100ZI	STRENO120-100ZI	112 à 120%		
<b>130</b>	01130131	KIT ST RENOVATION 030-130ZI	STRENO030-130ZI	20 à 30%	706,77	627,17
	01130132	KIT ST RENOVATION 050-130ZI	STRENO050-130ZI	31 à 44%		
	01130133	KIT ST RENOVATION 060-130ZI	STRENO060-130ZI	45 à 58%		
	01130134	KIT ST RENOVATION 070-130ZI	STRENO070-130ZI	59 à 70%		
	01130135	KIT ST RENOVATION 080-130ZI	STRENO080-130ZI	71 à 84%		
	01130136	KIT ST RENOVATION 100-130ZI	STRENO100-130ZI	85 à 100%		
	01130137	KIT ST RENOVATION 111-130ZI	STRENO111-130ZI	101 à 111%		
	01130138	KIT ST RENOVATION 120-130ZI	STRENO120-130ZI	112 à 120%		
<b>150</b>	01150131	KIT ST RENOVATION 030-150ZI	STRENO030-150ZI	20 à 30%	728,35	648,75
	01150132	KIT ST RENOVATION 050-150ZI	STRENO050-150ZI	31 à 44%		
	01150133	KIT ST RENOVATION 060-150ZI	STRENO060-150ZI	45 à 58%		
	01150134	KIT ST RENOVATION 070-150ZI	STRENO070-150ZI	59 à 70%		
	01150135	KIT ST RENOVATION 080-150ZI	STRENO080-150ZI	71 à 84%		
	01150136	KIT ST RENOVATION 100-150ZI	STRENO100-150ZI	85 à 100%		
	01150137	KIT ST RENOVATION 111-150ZI	STRENO111-150ZI	101 à 111%		
	01150138	KIT ST RENOVATION 120-150ZI	STRENO120-150ZI	112 à 120%		

<b>EFFICENCE</b> 						
Ø	Code article	Libellé	Référence	Plage de pente	Prix EBU*	Prix EBA**
<b>80</b>	01080141	KIT ST RENOVATION 030-080EF	STRENO030-080EF	20 à 30%	678,96	599,36
	01080142	KIT ST RENOVATION 050-080EF	STRENO050-080EF	31 à 44%		
	01080143	KIT ST RENOVATION 060-080EF	STRENO060-080EF	45 à 58%		
	01080144	KIT ST RENOVATION 070-080EF	STRENO070-080EF	59 à 70%		
	01080145	KIT ST RENOVATION 080-080EF	STRENO080-080EF	71 à 84%		
	01080146	KIT ST RENOVATION 100-080EF	STRENO100-080EF	85 à 100%		
	01080147	KIT ST RENOVATION 111-080EF	STRENO111-080EF	101 à 111%		
	01080148	KIT ST RENOVATION 120-080EF	STRENO120-080EF	112 à 120%		
<b>100</b>	01100141	KIT ST RENOVATION 030-100EF	STRENO030-100EF	20 à 30%	720,99	641,39
	01100142	KIT ST RENOVATION 050-100EF	STRENO050-100EF	31 à 44%		
	01100143	KIT ST RENOVATION 060-100EF	STRENO060-100EF	45 à 58%		
	01100144	KIT ST RENOVATION 070-100EF	STRENO070-100EF	59 à 70%		
	01100145	KIT ST RENOVATION 080-100EF	STRENO080-100EF	71 à 84%		
	01100146	KIT ST RENOVATION 100-100EF	STRENO100-100EF	85 à 100%		
	01100147	KIT ST RENOVATION 111-100EF	STRENO111-100EF	101 à 111%		
	01100148	KIT ST RENOVATION 120-100EF	STRENO120-100EF	112 à 120%		
<b>130</b>	01130141	KIT ST RENOVATION 030-130EF	STRENO030-130EF	20 à 30%	735,38	655,78
	01130142	KIT ST RENOVATION 050-130EF	STRENO050-130EF	31 à 44%		
	01130143	KIT ST RENOVATION 060-130EF	STRENO060-130EF	45 à 58%		
	01130144	KIT ST RENOVATION 070-130EF	STRENO070-130EF	59 à 70%		
	01130145	KIT ST RENOVATION 080-130EF	STRENO080-130EF	71 à 84%		
	01130146	KIT ST RENOVATION 100-130EF	STRENO100-130EF	85 à 100%		
	01130147	KIT ST RENOVATION 111-130EF	STRENO111-130EF	101 à 111%		
	01130148	KIT ST RENOVATION 120-130EF	STRENO120-130EF	112 à 120%		
<b>150</b>	01150141	KIT ST RENOVATION 030-150EF	STRENO030-150EF	20 à 30%	748,04	668,44
	01150142	KIT ST RENOVATION 050-150EF	STRENO050-150EF	31 à 44%		
	01150143	KIT ST RENOVATION 060-150EF	STRENO060-150EF	45 à 58%		
	01150144	KIT ST RENOVATION 070-150EF	STRENO070-150EF	59 à 70%		
	01150145	KIT ST RENOVATION 080-150EF	STRENO080-150EF	71 à 84%		
	01150146	KIT ST RENOVATION 100-150EF	STRENO100-150EF	85 à 100%		
	01150147	KIT ST RENOVATION 111-150EF	STRENO111-150EF	101 à 111%		
	01150148	KIT ST RENOVATION 120-150EF	STRENO120-150EF	112 à 120%		

\*EBU : embasse universelle / \*\*EBA : embasse ardoise